

Betriebsanleitung
 Operating Instructions
 Instructions de service
 Istruzioni d'uso
 Handleiding
 Instrucciones para el manejo
 Manual de instruções
 Naudojimosi instrukcija
 Kasutusjuhend
 Lietošanas instrukcija
 Οδηγίες χρήσης
 取扱説明書
 사용설명서

Driftsinstruks
 Driftsinstruktioner
 Käyttöohje
 Driftsvejledning
 Instrukcja obsługi
 Kezelési útmutató
 Návod k obsluze
 Navodilo za uporabo
 Návod na obsluhu
 El Kitabi
 Инструкция по эксплуатации
 使用说明书

DT 4.10

2006/42/EG



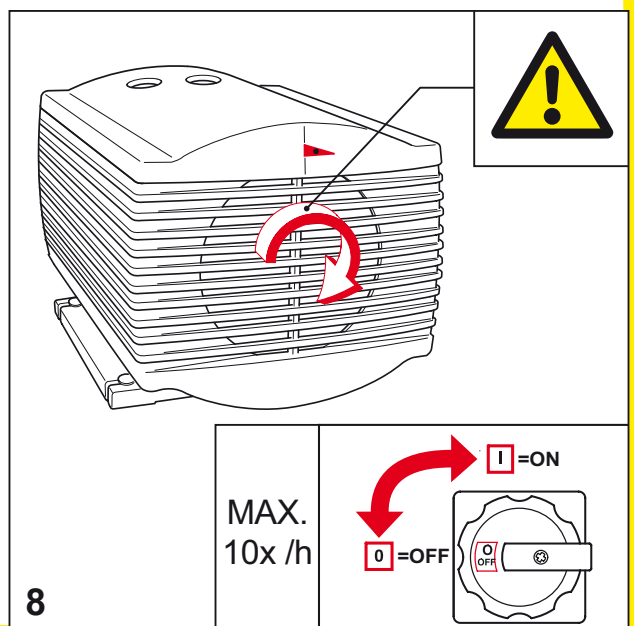
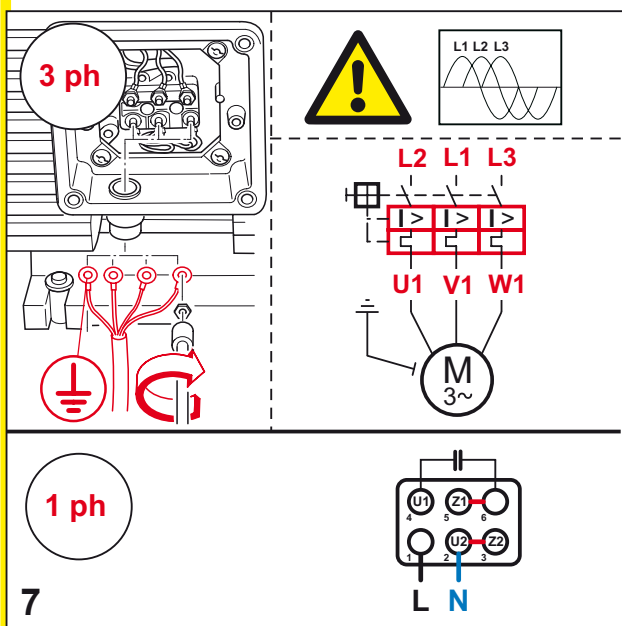
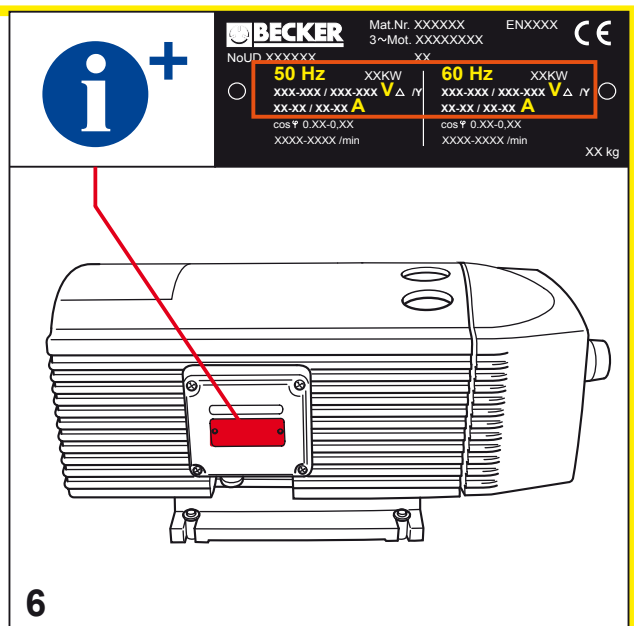
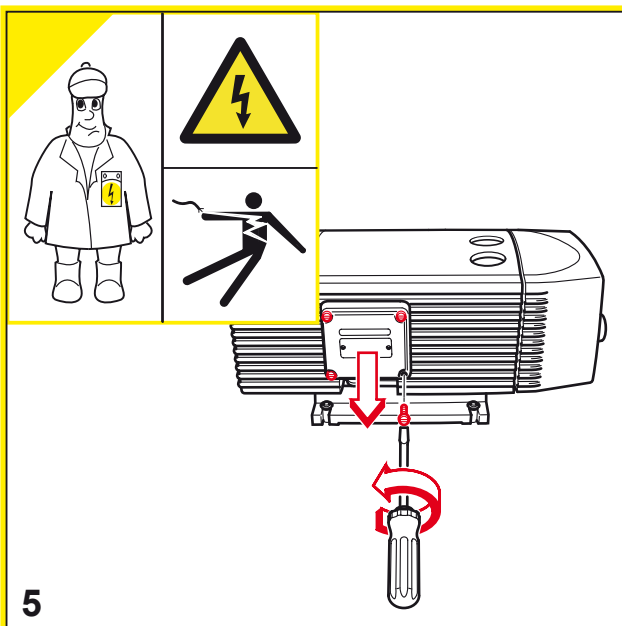
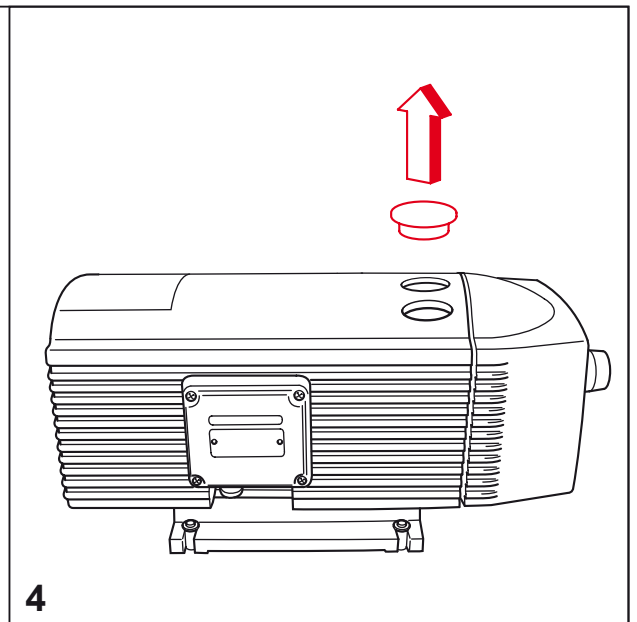
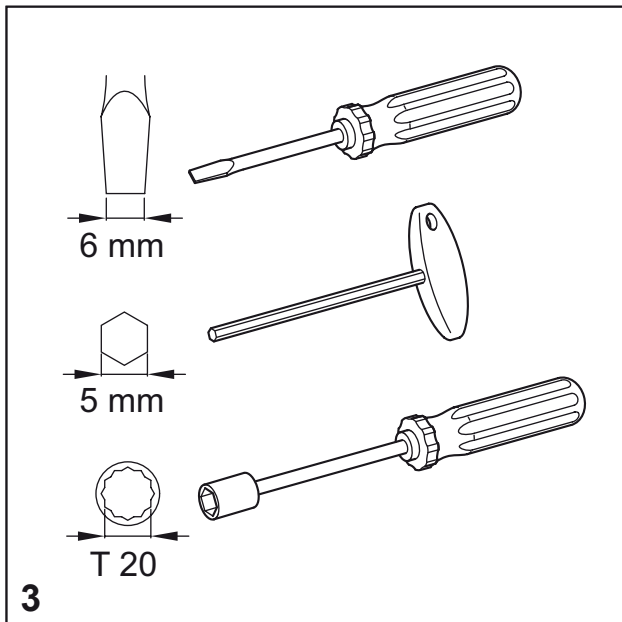
DIN EN ISO 14001:2005

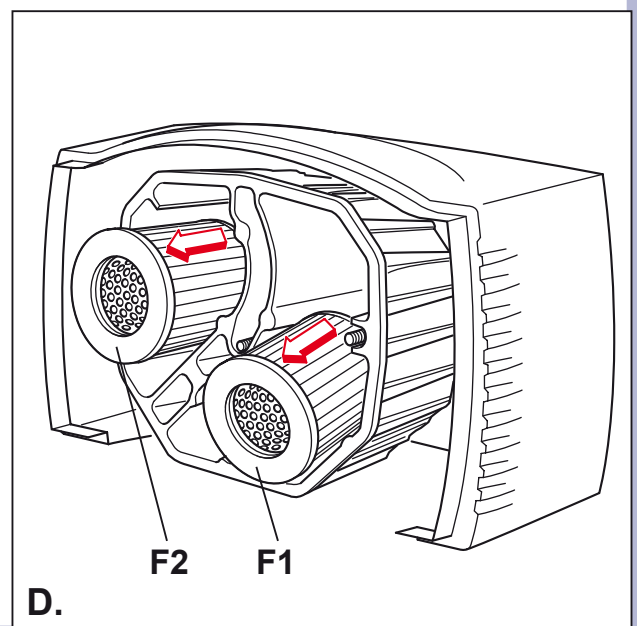
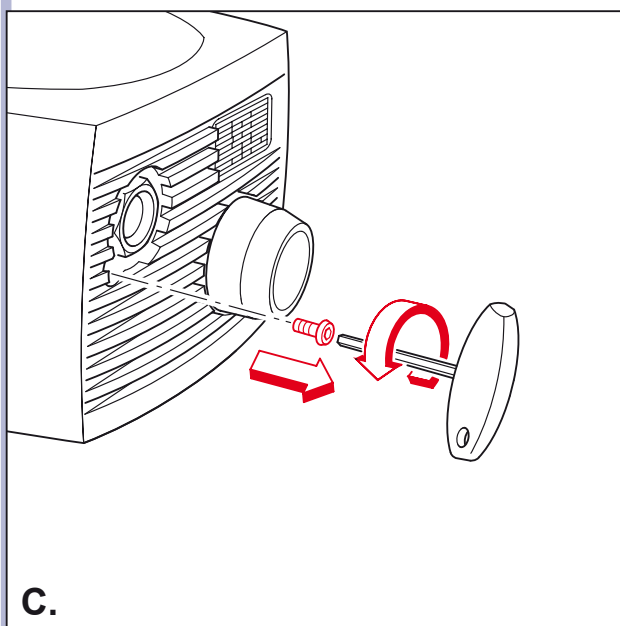
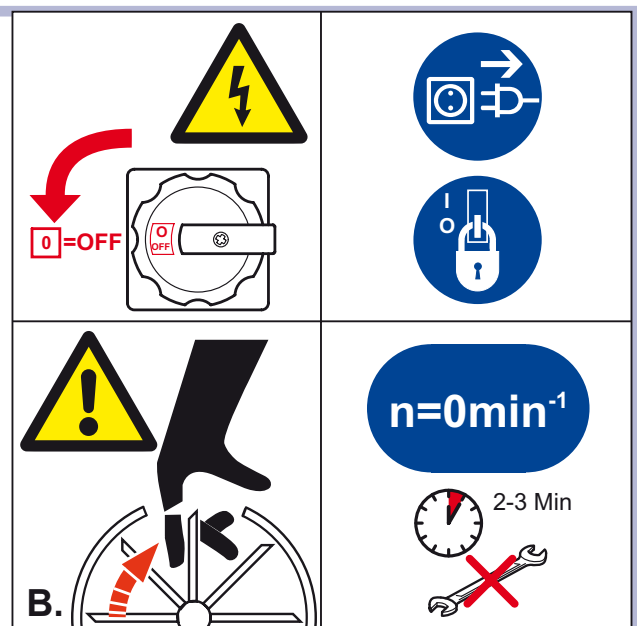
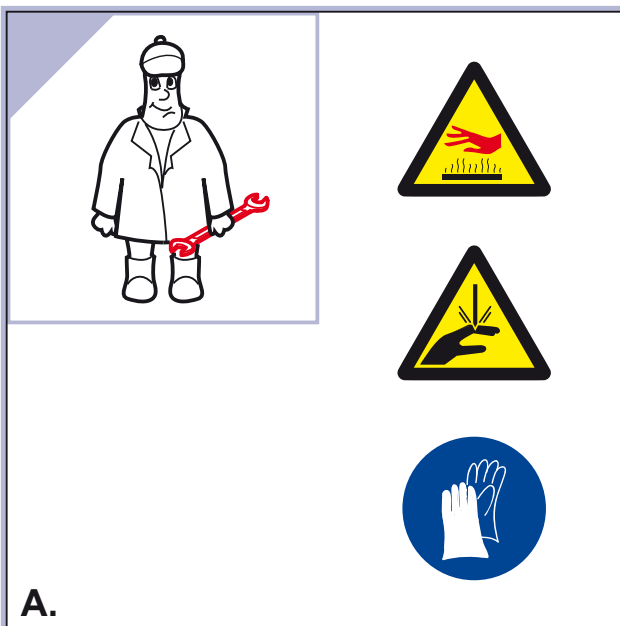
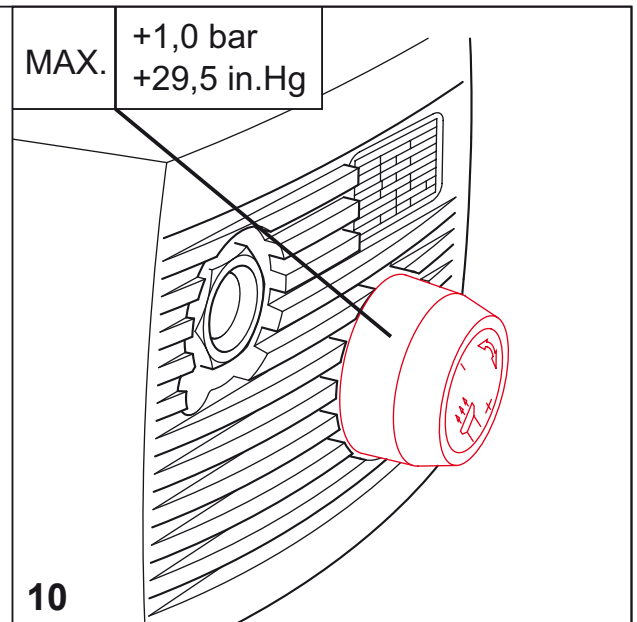
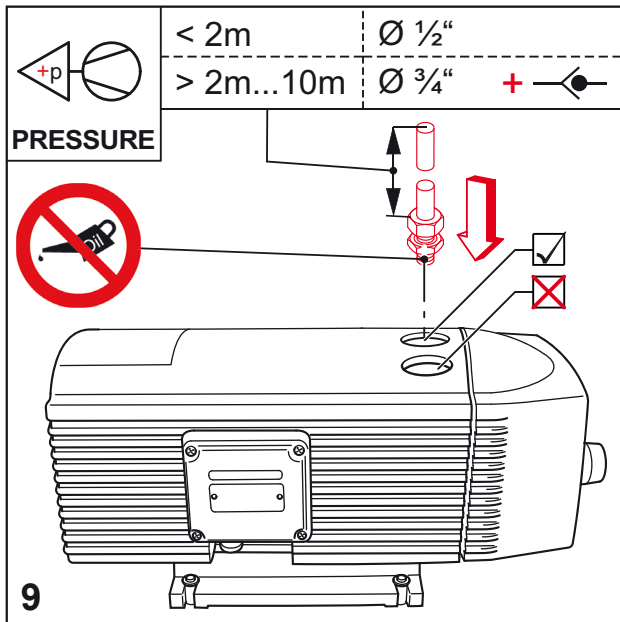
DIN EN ISO 9001
001929 QM



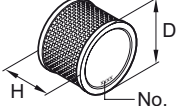
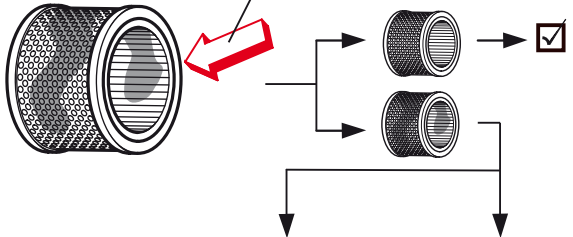
	<p>MAX. PRESSURE</p>	<p>mbar</p>
		<p>MAX. V</p>
<p>AIR</p>	<p>DIN EN ISO 3744</p>	<p> $L_{pA} = 60 \text{ dB(A)} - 50\text{Hz}$ $L_{pA} = 62 \text{ dB(A)} - 60\text{Hz}$ $K_{pA} = 3 \text{ dB(A)}$ </p>

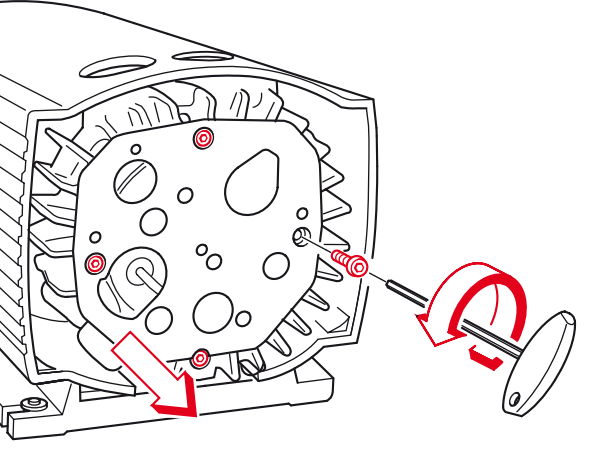
<p>1</p>	<p> $A > 100\text{mm}$ $A > 4''$ $> 5^\circ\text{C}/41^\circ\text{F}$ $< 45^\circ\text{C}/113^\circ\text{F}$ </p>	<p>max. 90%</p>	<p>max. 800m</p>
<p>16 kg 35,3 lbs</p>	<p>2</p>		

28100027301 03/10


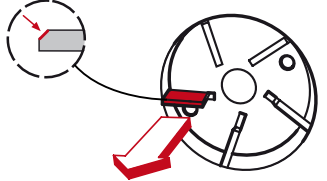
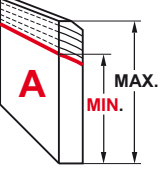





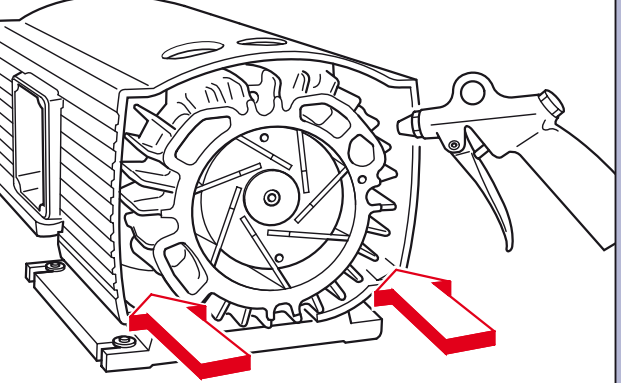


		
		
E.	F1 D: 38 mm H: 38 mm No.: 909518	F2 D: 38 mm H: 38 mm No.: 909554



F.

	
3000 h	
	A_{MIN} > 18mm A_{MIN} < 18mm 
DT 4.10 → No. 90132700007 (SET)	
G.	

	
	
H.	



www.becker-international.com

BECKER

Gebr. Becker GmbH
Hölker Feld 29-31
D-42279 Wuppertal

info@becker-international.com

(D) Service:
Tel: +49 (0)202 697-171
Fax: +49 (0)202 64 44 74